

АО «Полаир-Недвижимость»
425000, Республика Марий Эл,
г. Волжск, ул. Промбаза, 1
помещение 6, этаж 1, литер-А3
www.polair.com

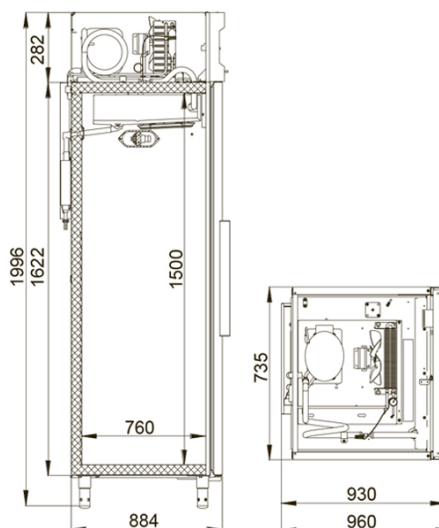
ПРОЕКТ: _____
МОДЕЛЬ: МКВ-0,7
КОЛИЧЕСТВО: _____
СОГЛАСОВАНИЕ: _____
ДАТА: 31.08.2021



МКВ-0,7

Рекомендованная розничная цена: 0 руб

Хладоэлементы для поддержания температуры в шкафу при отключенном электропитании приобретаются отдельно. Гарантийная поддержка шкафов обеспечивается в течение 2 лет.



Технические характеристики

Диапазон рабочих температур, °С:	-25 до -18
Объем, л:	700
Габаритные размеры, мм:	733x960x1996
Толщина стенки корпуса, мм:	61
Условия окружающей среды (t, °С./вл-сть, %):	до +40/до 80
Тип охлаждения :	динамический
Хладагент:	R404A
Расположение агрегата:	верхнее
Терморегулятор:	эл.блок
Тип оттайки:	автоматическая, при помощи ТЭНов, с системой испарения конденсата
Клапан Шредера:	+
Потребляемая мощность, Вт, не более:	550/400
Расход электроэнергии за сутки, кВт/ч, не более:	12

ПЭН обогрева дверного проема:	+
ПЭН обогрева трубки слива конденсата:	+
Компенсационный клапан с ПЭНом обогрева:	+
Допустимая нагрузка на полку, кг:	40
Размер полки, мм:	530x655
Подсветка:	светодиодная
Замок:	+
Микропереключатель, автоматически отключающий вращение вентилятора воздухоохладителя и включающий подсветку:	+
Звуковая и световая сигнализация об отклонении температуры от заданной:	+
Эластичный уплотнитель с магнитной вставкой:	+
Система электропитания, В/Гц:	230/50
Независимый термометр:	2

Логистическая информация

Вес нетто, кг:	125
Вес брутто, кг:	149
Размеры в упаковке, мм:	850x988x2160

Производитель оставляет за собой право вносить изменения, принципиально не влияющие на эксплуатационные свойства оборудования, без предварительного уведомления.